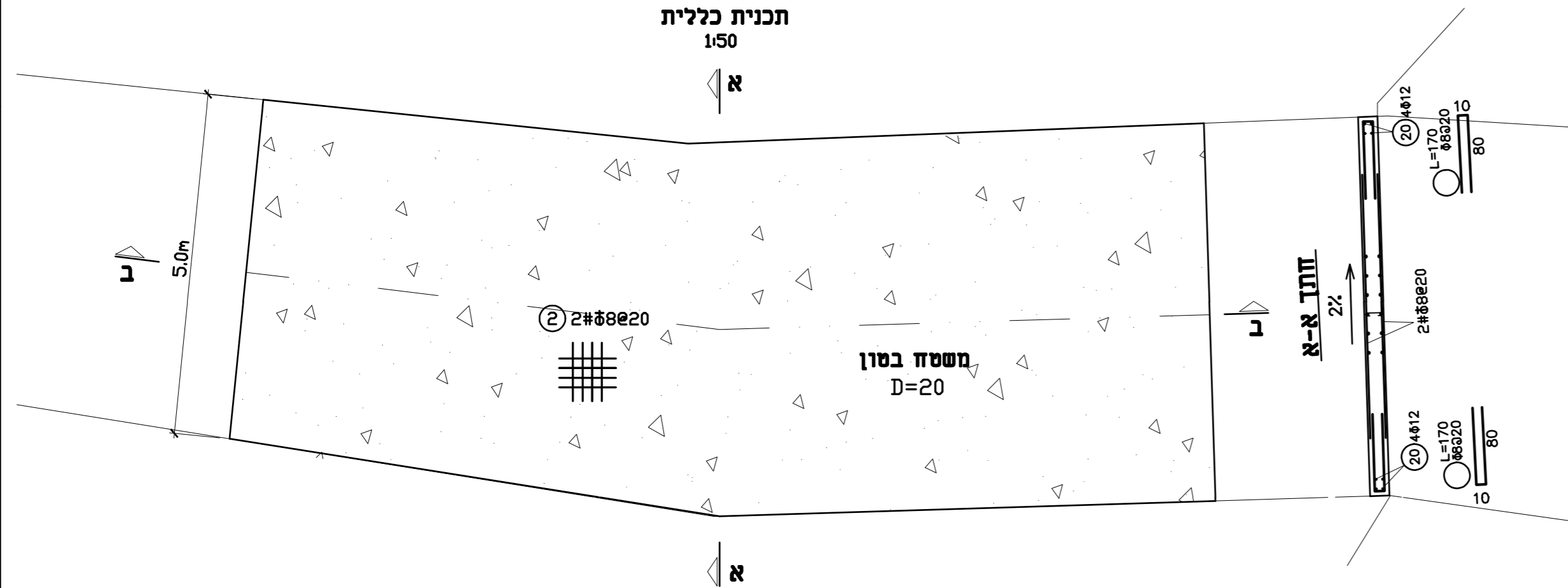
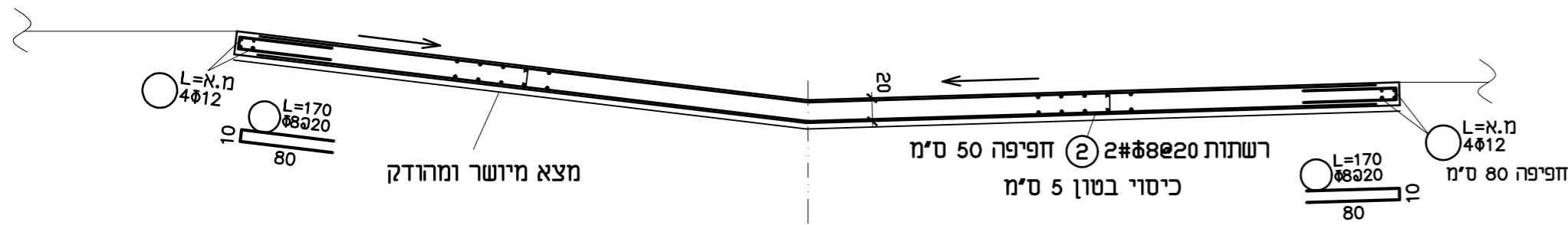


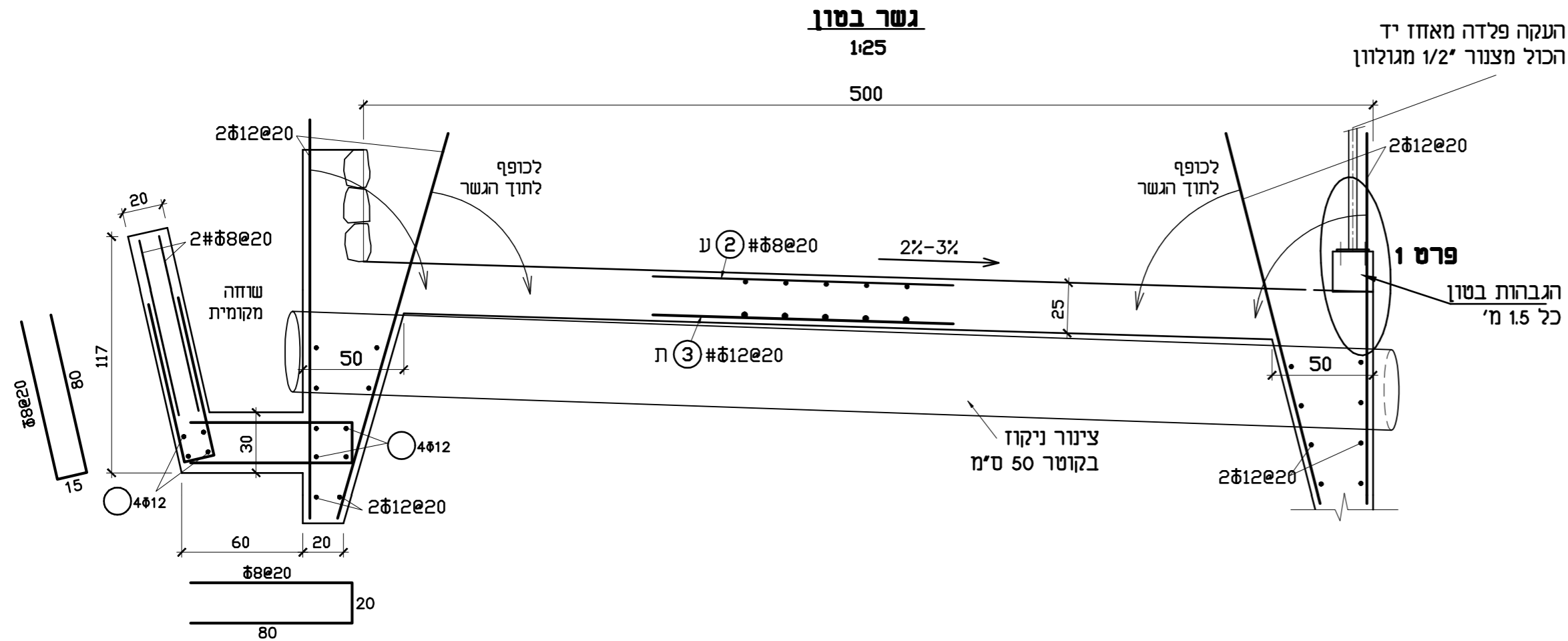
**משטח בטון**  
תכנית כללית  
1:50



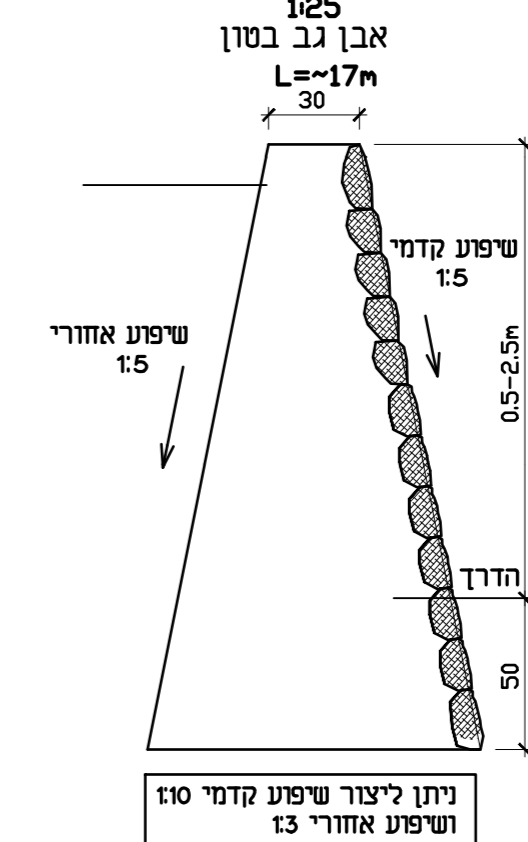
**חתך ב-ב**  
1:50



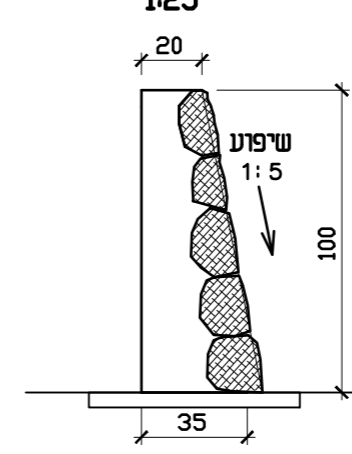
**גשר בטון**  
1:25



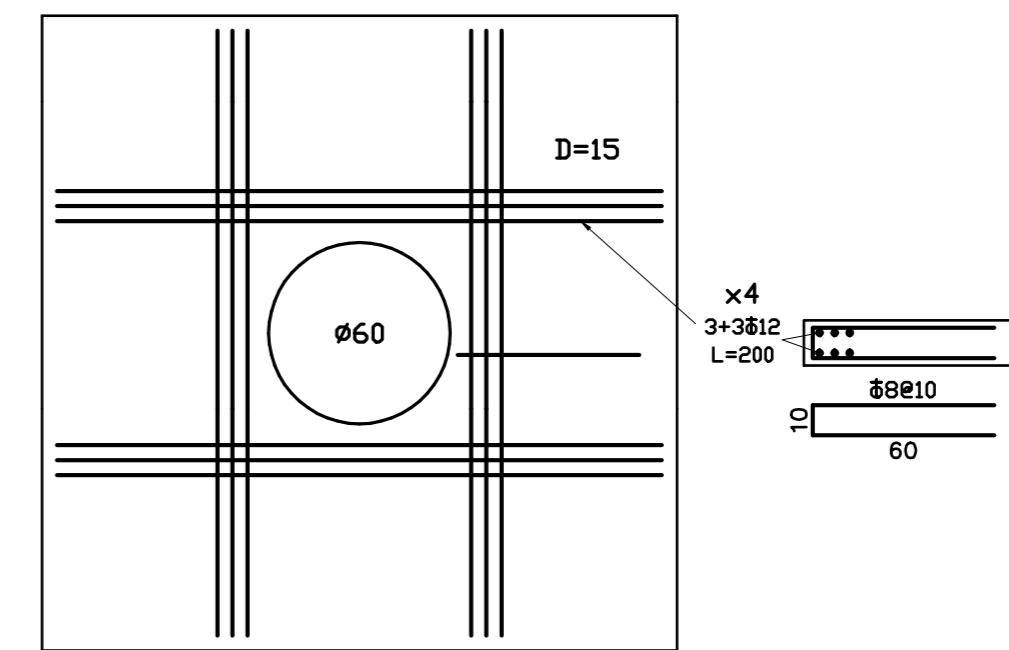
**קיר תומך**  
1:25



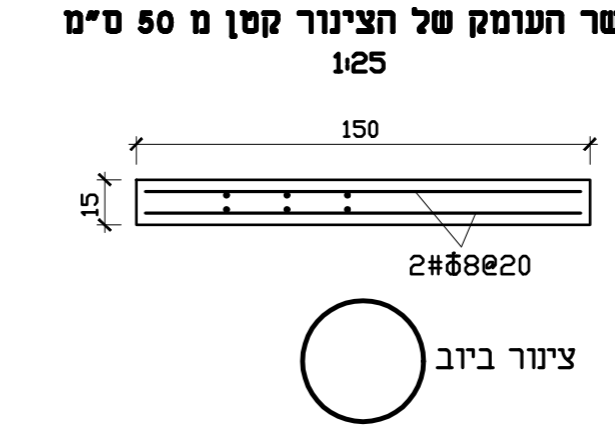
**קיר ניקיון**  
1:25



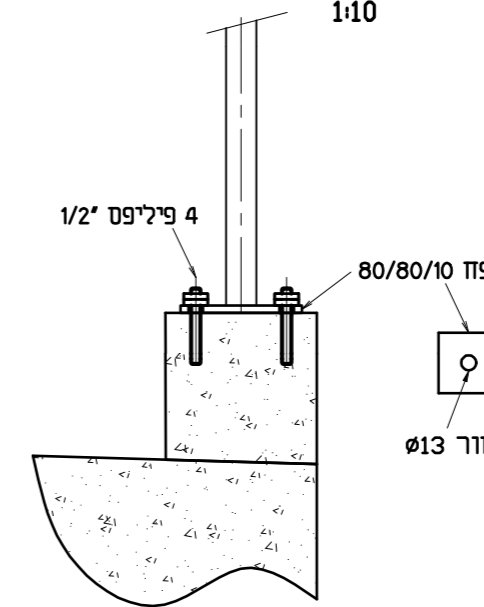
**מכסה בטון לתנועה כבדה**  
1:25



**כיסוי צינור ביוב**  
1:25



**פרט 1**  
1:10



מס'	שינוי	תאריך
	המבצע אחראי לבדיקת התכנית ולהתאמתה למקום ולתוכניות אדריכליות. בכל מקרה של טעות או אי התאמה עליו להודיע מיד למתכנן	
	<b>אין לעבוד עם תכניות למכרו. רק עם תכניות לביצוע</b>	
שלב	<b>למכרו</b>	
פרויקט	<b>אוניברסיטת חיפה יצירת חיצ אש</b>	
נושא הפרוט	<b>משטחי בטון</b>	
מס' הפרוט	<b>ק-001</b>	
FILE NAME	E-MAIL	
Un-esh_c1.dwg	elipatt@gmail.com	
שורטט ע"י	תכנון	
	<b>אלי פת</b>	
ק.מ.	תאריך	
1:50 1:25 1:10	04/03/2014	
<b>פת אליהו מנהדסים</b>		
<b>תכנון קונסטרוקציה יעוץ תנדסי</b>		
רח' אידר 45 זויפה 34752		
טל' 04-8262844, פקס 04-8251307		
נייד 052-2613883		