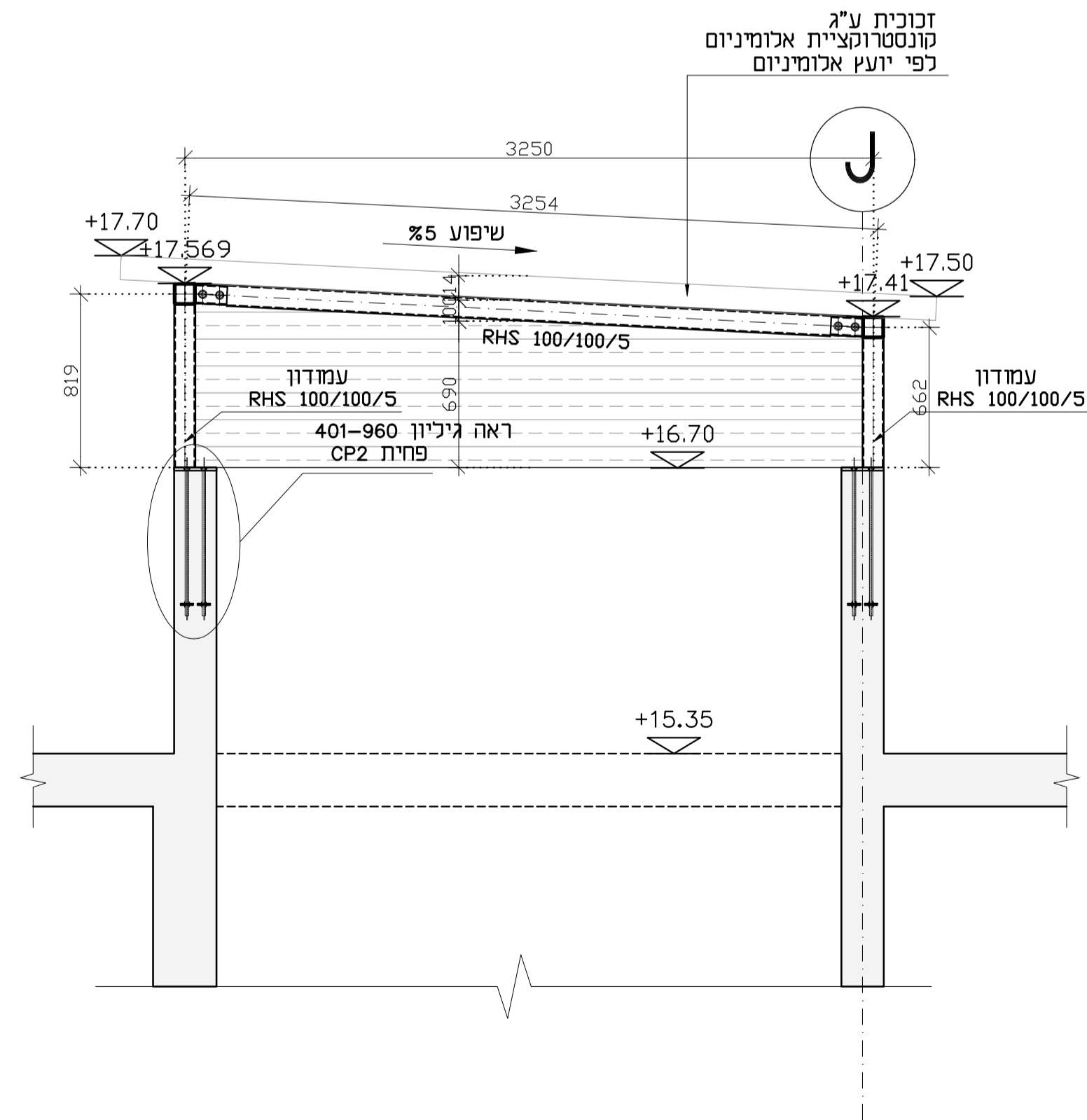
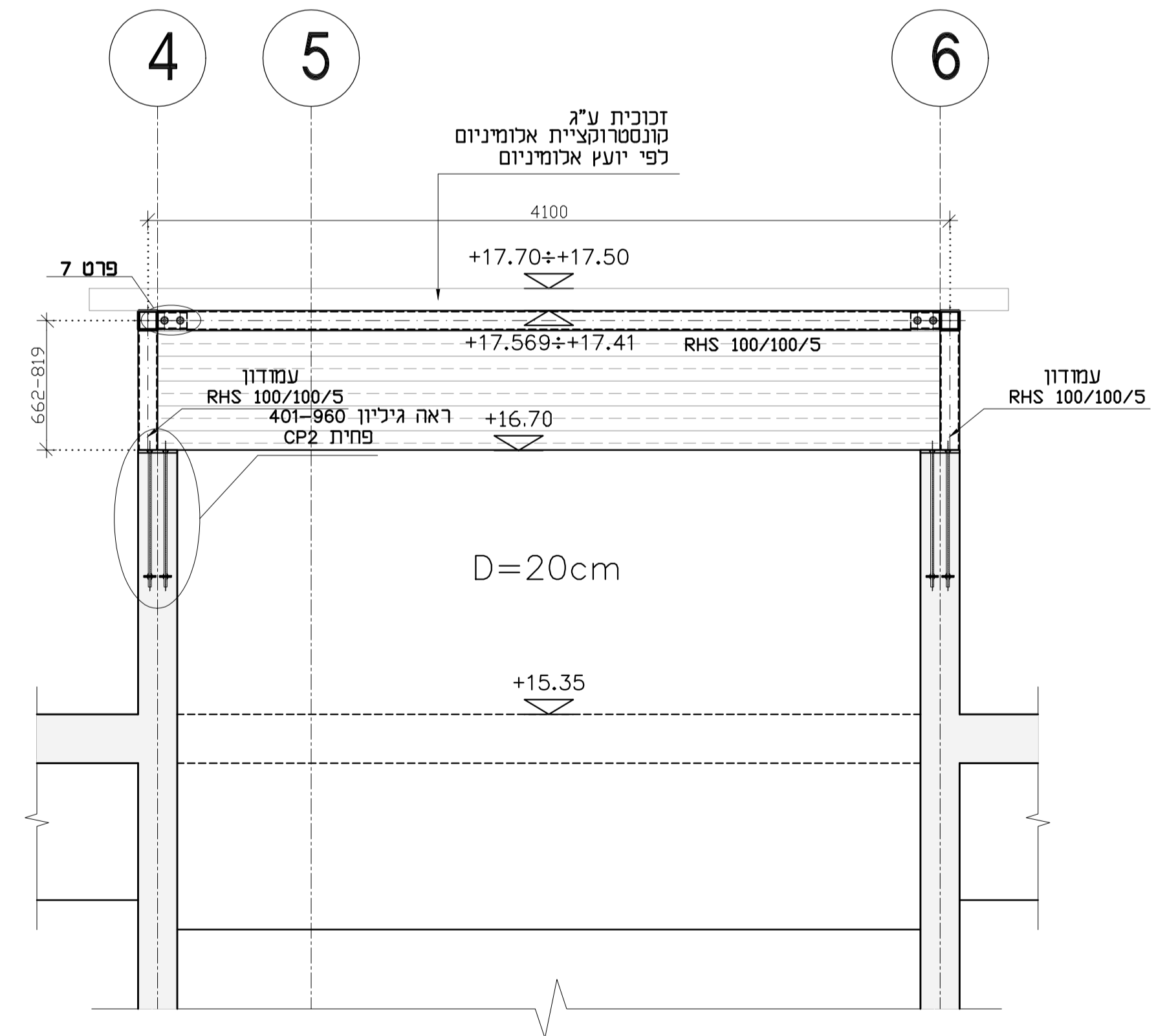


פרט 7 - חיבור קורה לעמודון
1:10

חתך 7A-7A
1:10



חתך 3-3
1:25



חתך 4-4
1:25

הערות פלדה:

- לפני הזמנת החומר יש לבצע מדידה מדויקת בשטח ולהתאמת המידות למצב הקיים.
- סוג פלדה קונסטרוקציה Fe360.
- כל הקונסטרוקציה תעבור גיליון לאחר הייצור.
- כל הרייתוכים יתקנו בצבע עשיר אבק.
- יש לצבוע את כל קונסטרוקציה הפלדה בשתי שכבות צבע יסוד אפוקסי ושתי שכבות צבע עליון סמאגנס. האלמנטים יגיעו לאתר צבועים ומוכנים להרכבה.
- כל הרייתוכים יהיו מלאים בעובי הפח הדק המחבר או מניימם 5 מ"מ.
- כל חיבורי ההברגה יכללו את אחת משלושת האפשרויות כאשר אפשרות א' היא המועדפת: (א. אום נייקוק + שייבה שטוחה. ב. שני אומים + שייבה שטוחה. ג. אום + שייבה קפיצית + שייבה שטוחה.
- כל הברגים יהיו בחוזק 8.8
- יחידות המידה בשרטוט במ"מ.

תאריך	שינויים
29.6.16	נמכרז

תאריך:	מהדורה: 1	קני"מ:	1:10	1:25
--------	-----------	--------	------	------

אונברסיטת חיפה - הפקולטה למדעי הרווחה והבריאות חיפה

תקרת פטיו - קונסטרוקציית פלדה C



טל': 04-8580055
פקס: 04-8570162
רח' קרן היסוד 15
טירת הכרמל 39026
office@magen-eng.co.il

עמיר מגן הנדסת בנין בע"מ
מס' תכנית: 401-S-405
הקבלן אחראי לביקורת המידות. במקרה של אי התאמות להודיע למחנכו וקבל הוראות מתאימות.