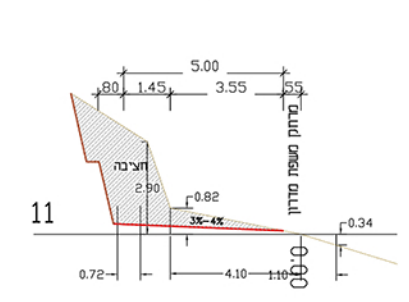
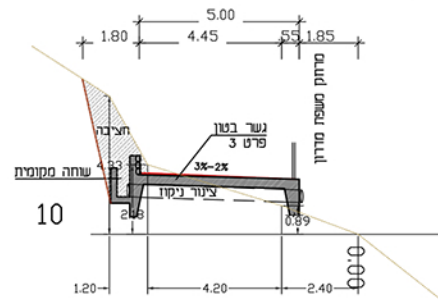


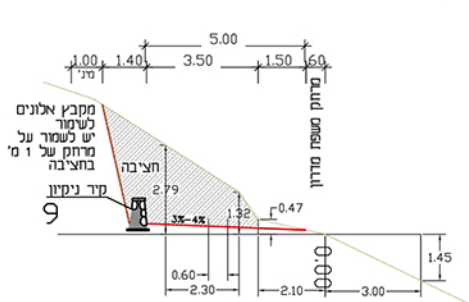
### חתך מספר 11



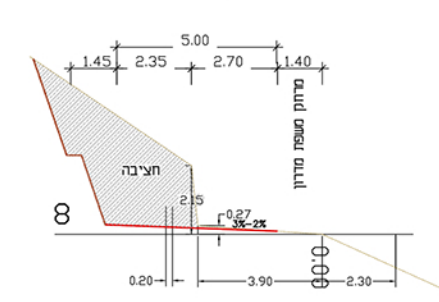
### חתך מספר 10



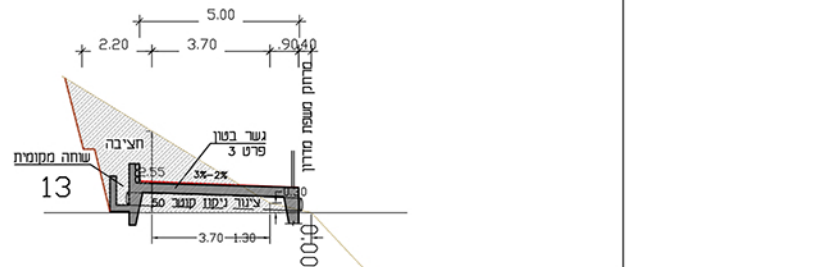
### חתך מספר 9



### חתך מספר 8

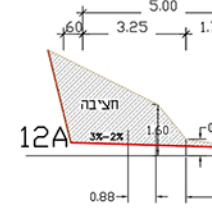


### חתך מספר 13

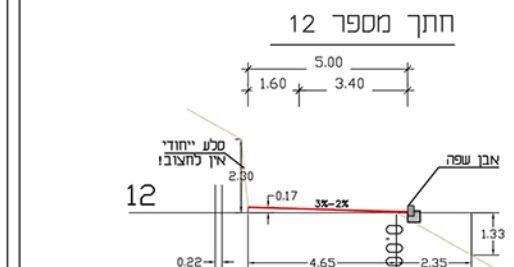


### חתכים 12-13

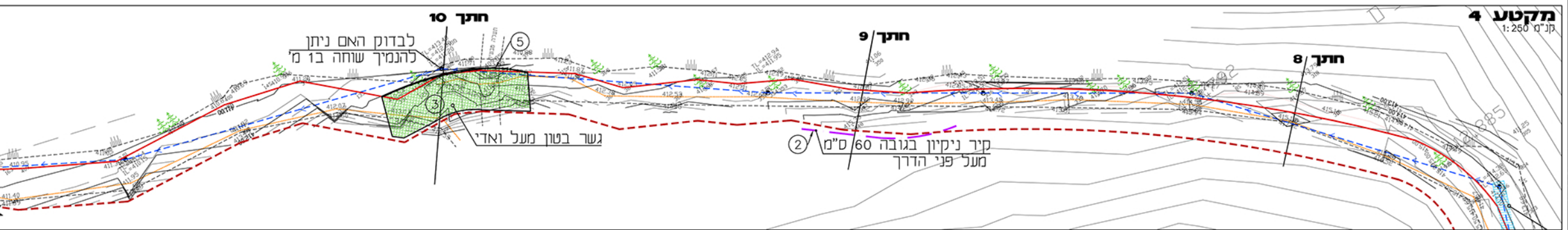
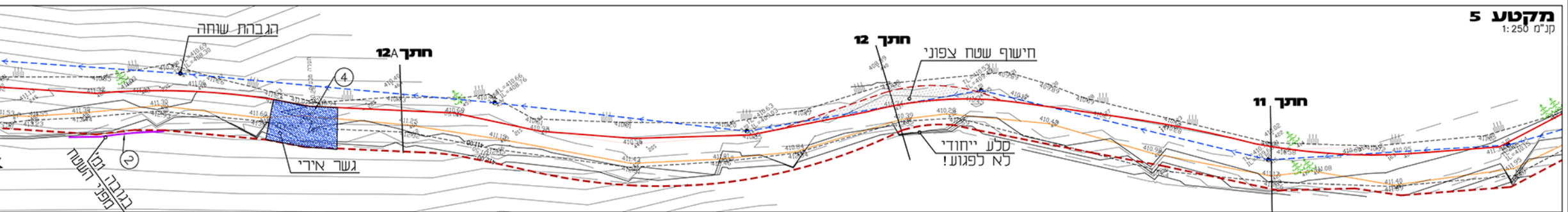
#### חתך מספר 12A



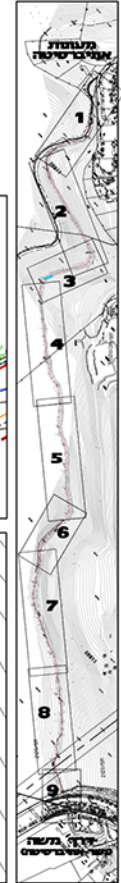
#### חתך מספר 12



- אספלט
- מטח בטון
- גשר בטון לפי פרט 3
- החמאת טובה קרקע
- קיר ניקיון פרט 2
- קיר חתך פרט 1
- מעקה פרט 5
- קו חציבה מעוגנן



### חלוקה למקטעים



תפוצה	מחזור	מחזור

מחזור	שניים	תאריך
▲	עדכון שביל	12.12.13
▲		
▲		

מקרא:
קו קצה דרך צפוני- מוסכם
קו ביוז קיים
קו מדרון עכיון
קו מדרון

חיפה
אוניברסיטת חיפה
יצירת חיץ אש

דרך הביזו
תכנית פיתוח גיליון 3

שטח	מחזור	מחזור	מחזור
19.8.13	90x270	אלה	מזן
קני"מ	לבטע	למכרו	למכרו

מחזור	מסלול
2	6242.3

מחזור	קובץ רישוי
12.12.13	m:\users\Amit\Hofa\6242\University\mb\6242site.dwg