

אוניברסיטת חיפה - מכרז 392/16

מכרז לביצוע עבודות הקמת בניין הפקולטה למדעי הרווחה והבריאות באוניברסיטת חיפהמסמך הבהרות ושינויים מספר 1

נבקש להביא בפניכם מס' עדכונים/הבהרות לתנאי המכרז:

מס'	מסמך /סעיף	עמוד בחוברת	שאלה	תשובה
1	מסמך א' סעיף 7.7 א'	7	הזמנים מאוד לחוצים בהתחשב בכך שיש חגים. האם ניתן לקבל דחייה?	לא מקובל. אין שינוי באמור במסמכי המכרז לעניין זה.
2	מסמך א' סעיף 8	7-8	כיצד עלינו להגיש את ההצעה? יש כתב כמויות ממוחשב (בינארית) גם למבנה הפאושלי- האם אני צריך להתאים את המחיר של כל סעיף כך שבסופו של דבר ייצא לי סכום ע"פ הכמות בפועל?	יש להגיש את ההצעה בהתאם להוראות המפורטות בסעיף 8 למסמכי המכרז. תשומת לב המציעים מופנית להוראות סעיפים 6(ד) - 6(ט"ז) למסמכי המכרז. אכן כתב הכמויות כולל בתוכו פרקים פאושליים אשר לגביהם הכמויות המצוינות אינן רלוונטיות שכן הן לא תימדדנה בפועל (עמודה זו תימחק לאחר הזכיה). משמעות הדבר בפועל כי על המציעים בשלב הגשת ההצעות למלא את מחיר היחידה לפרקים אלו בהתאם לסה"כ אותו ברצונם להציע.
3	כתב כמויות קובץ בינארית	ראה הוראות למילוי כתב הכמויות בעמוד 21	סעיף 40.7.0060 במבנה 2, מה גודל השוחות הקיימות?	מכסה לשוחת קליטה קטנה מפלז 30*30 להתקנה באישור המפקח מראש ובכתב מצ"ב פרט.
4	כתב כמויות (בינארית)	-/-	סעיף 06.02.0055- צינור טיפוס A05 בכתב כמויות רשום צינור 8" ולפי הפרט 4	הצינור הינו 4 אינץ'. אין בפרויקט זה צינורות אספקה בקוטר 8 אינץ'.

5	כתב כמויות (בינארית)	-	סעיף 40.06.0030- אשפתון כדוגמת הקיים, לפי פרט... אין פרט	מצי"ב צילום של הפח הרצוי. תוצרת שחם אריכא. אין לספק פחי אשפה ללא אישור בכתב ומראש של האוניברסיטה.
6	כתב כמויות (בינארית)	-	סעיף 40.06.0090- גדר רשת. אין התאמה בין הכתוב בכתב כמויות "דגם כנרת" לכתוב בפרט עצמו "מעין חרוד ב", יש הפרש במחירים. מה נכון?	הנכון הוא דגם כנרת של חברת "אורלי" מגולוון בלבד מצי"ב פרט.
7	מסמך ה' הסכם סעיף 19	עמ' 18-22	לא ניתן לקבל את התחייבות המבטח לביטוח עתידי של חבות המוצר, אם הוא לא זה שערך את פוליסת העבודות הקבלניות. יש חשיבות רבה לכך שהגורם המבטח את העבודות הקבלניות. במידה ויאושר:	לא מקובל. אין שינוי באמור במסמכי המכרז לעניין זה. האוניברסיטה עורכת את פוליסת העבודות הקבלניות עבור הפרויקט ועל הקבלן לערוך ביטוחים משלימים לביטוח העבודות ובמפורש ביטוח חבות המוצר.
			יש לפטור את הקבלן מתשלום פרמיה לאוניברסיטה בגובה 0.3% משווי העבודות.	לא מקובל. אין שינוי באמור במסמכי המכרז לעניין זה.
			מובהר כי הפוליסה תורחב לכלול את המזמין ואת חברת הפיקוח.	לא מקובל. אין שינוי באמור במסמכי המכרז לעניין זה.
	נספת י' אישור עריכת ביטוחים	עמ' 103-104	נדרש לקבל את תמצית הכיסוי הביטוח ו/או נוסח הפוליסה וכן את סכומי ההשתתפות העצמית לעיונו ולו"ד יועץ הביטוח מטעמנו.	הפוליסה הינה בהתאם לתנאי ביט.
		עמ' 103-104	סעיף זה אינו רלוונטי במידה והביטוח העבודות נעשה על ידי המזמין.	מקובל. נוסח החוזה יתוקן בהתאם [סעיף 19.7 יבוטל]
		עמ' 103-104	כיסוי "אש מורחב" קיים במסגרת פוליסת הקבלנים שיוציא המזמין.	לא מקובל. אין שינוי בנוסח הסעיף. מדובר על רכוש שאינו מהווה תלק מהעבודות.

נוסף על האמור לעיל, נבקש להביא בפניכם הבהרות האוניברסיטה בנושאים שונים :

1. סעיף 53 ס.ק 2 שבהסכם (עמ' 41) יבוטל. סוגיית מחירי היסוד תיקבע לפי הרשום בסעיף 00.19 לנספח ב' (מוקדמות) להסכם (ראה עמ' 67).
2. סעיף 6.6 במסמך א' (עמ' 6) הודן בתקופת הביצוע – יעודכן. תקופת הביצוע הינה "עוד" 24 חודשים.
3. מצ"ב מפרט חסר של ראש השקיה.
4. כל תת פרק 07.05 הודן בעבודות ניקוז וביוב בפיתוח שנמצא בכתב הכמויות בחלק הפאושלי מוצא מחלק זה ועובר כולו לפרקים למדידה.

- מובהר כי כל סעיף שלא תוקן ו/או שונה במפורש במסגרת מסמך זה יישאר ללא שינוי ככתוב במסמכי המכרז.
- כתב כמויות מלא ועדכני יפורסם באתר המכרזים של האוניברסיטה לנוחיותכם כבר בימים הקרובים.
- המציעים נדרשים לצרף מסמך זה להצעתם כשהוא חתום על ידם.

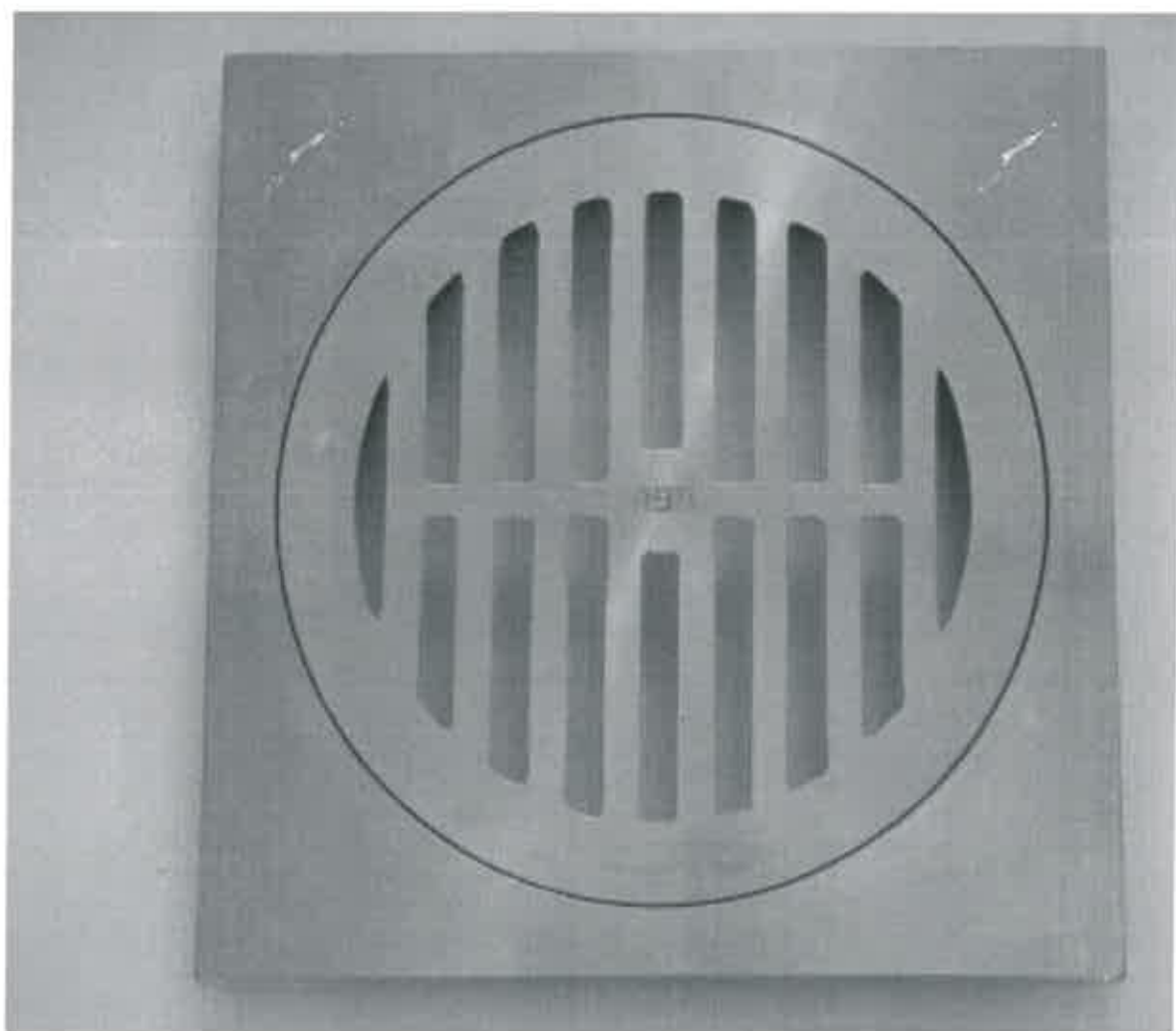
אישור הקבלן:

תאריך

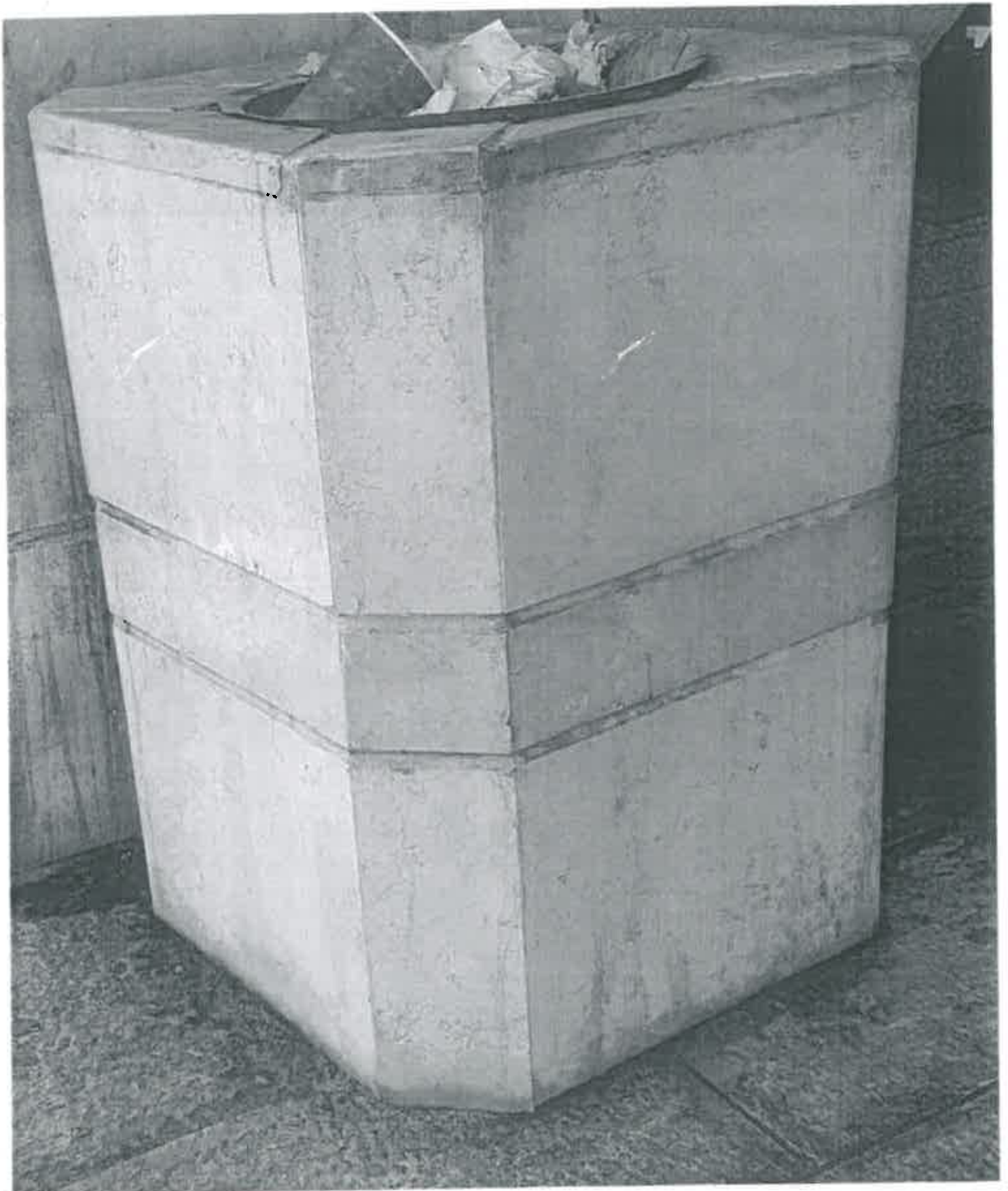
חתימה וחותמת הקבלן

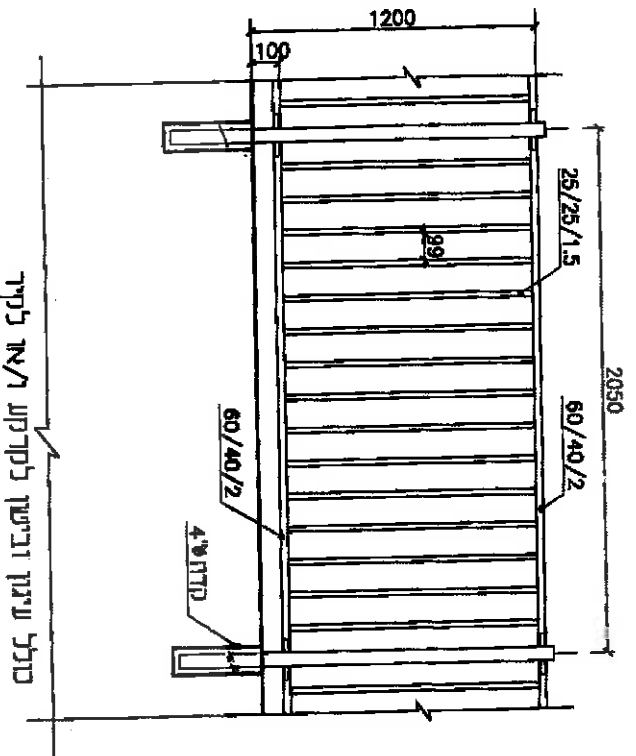
שם הקבלן

סעיף 3 להבהרות – סעיף 40.7.0060 מכסה לשוחת קליטה קטנה



סעיף 5 להבהרות - סעיף 40.06.0030 דגם אשפתון מבוקש



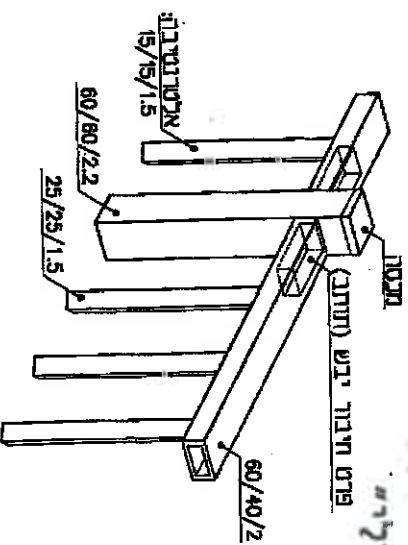


כולל עיגון ובישן לקרקע ו/או לריד

- המרחק בין השלבים יהיה עד 100 מ"מ ועפ"י תקן
 - * כל המידות במ"מ. מידות מדויקות ותואם בשטח
- חוצרת "צדדות אורלי" או עו"ע.

מתאים לדגם 4273

דגם	4273	עמודים נושאיים	60/60/2.5
דגם	52	עמודים נושאיים	80/80/2.6
דגם	37	עמודים נושאיים	80/80/2.6



מעקה כנרת
 מטי קטלוגי 6003
 צדדות "אורלי"

הערות:

- * כל חלקי המעקה מגולוונים לפי תקן (ללא צבוע).
- אם המסוף יהיה מעוין במחפזת צבוע, ישולם על כך בנפרד.
- * על הקבלן לדאוג לאישור קונסטרוקטור לאחסוט ולביטוחו

על המכון לבקש את כל המידות ועל כן מעות או אי-התאמה לחדר נישור האורכינים

66862A אוניברסיטת חיפה - המקולטת לחדעי החזרות
מטע מעקה דגם "אשת"

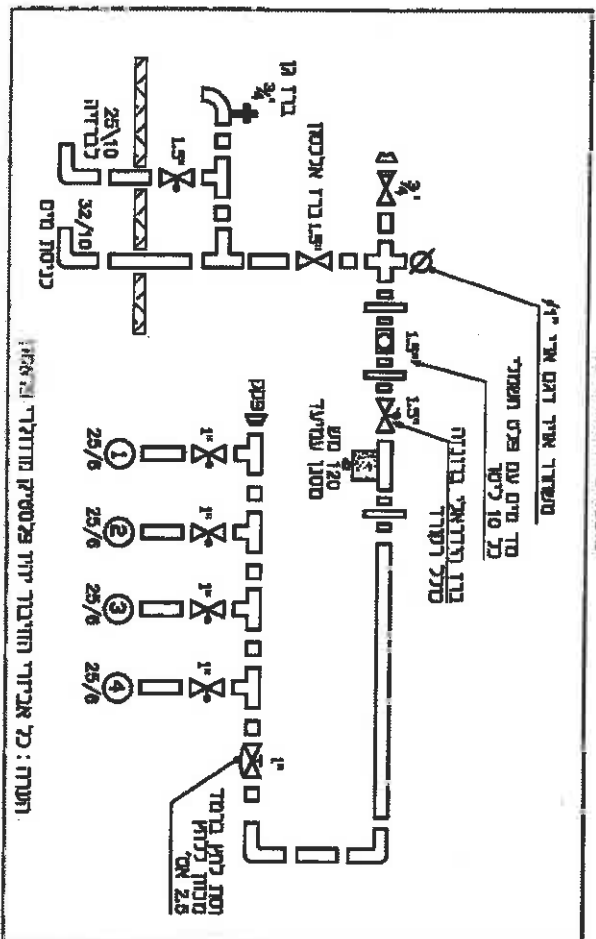
החברה חברה מובילת מוצרי הגנה מפני אש, מים ופגיעות פיזיות. **מחלקת מכירה** 04-6282200. **מחלקת שירות לקוחות** 04-6282201. **מחלקת פיתוח** 04-6282202. **מחלקת ייצור** 04-6282203. **מחלקת אספקה** 04-6282204. **מחלקת אחסון** 04-6282205. **מחלקת אדמיניסטרציה** 04-6282206. **מחלקת כספים** 04-6282207. **מחלקת משפט** 04-6282208. **מחלקת אבטלה** 04-6282209. **מחלקת אש** 04-6282210. **מחלקת מים** 04-6282211. **מחלקת פיזיות** 04-6282212.

מחלקת מכירה: Sales@Orli.com | מחלקת שירות לקוחות: Service@Orli.com | מחלקת פיתוח: Development@Orli.com | מחלקת ייצור: Production@Orli.com | מחלקת אספקה: Supply@Orli.com | מחלקת אדמיניסטרציה: Admin@Orli.com | מחלקת כספים: Finance@Orli.com | מחלקת משפט: Legal@Orli.com | מחלקת אבטלה: Security@Orli.com | מחלקת אש: Fire@Orli.com | מחלקת מים: Water@Orli.com | מחלקת פיזיות: Physical@Orli.com

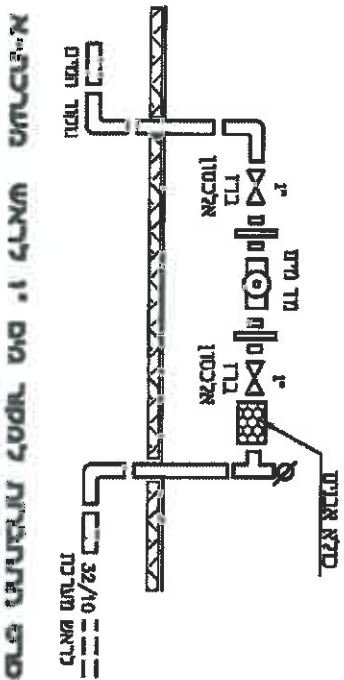
מפרט ראש השקיה

פרט ראש מערכת-A

מחלקת ע"י מרדכי אבנר



הערה: כל אביזרי החיבור יחידים על סטנדרט מודולר 1/2" x 1/2"



6886

מערכת ראש השקיה - הפקולטה לרפואה ורפואה

פרט ראש מערכת להשקיה

מסלול התחבורה בין החדרים מסלול נשען 120 סנטימטר

מסלול התחבורה בין החדרים מסלול נשען 120 סנטימטר

מסלול התחבורה בין החדרים מסלול נשען 120 סנטימטר

על המבוק בבנין את בני המודול ועל בני המודול א-התחמם כרדיט כעמוד ראש ורישט

M: Users\Amir\Halla\6886-University - health care faculty\bratov\Shlomo B - building\6886_rsh_maurachet.dwg